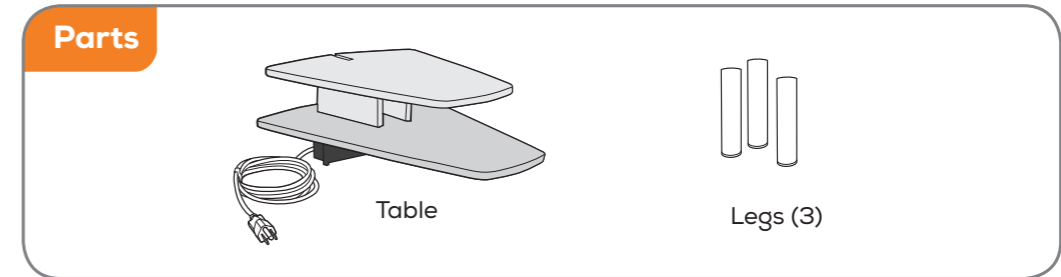
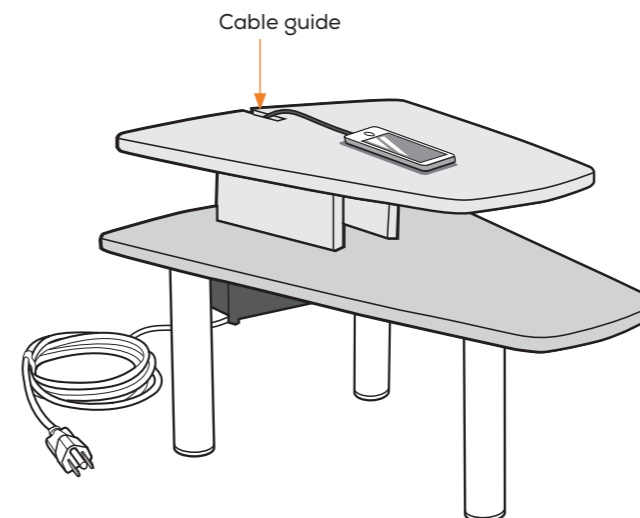
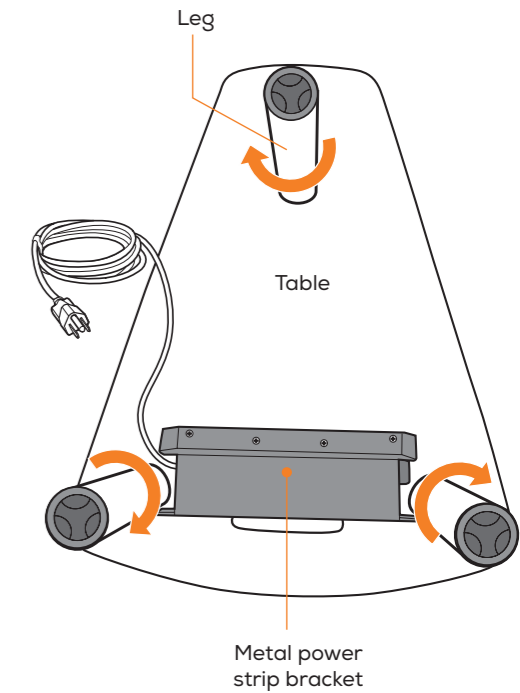
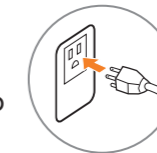


Installing your Perfect Chair® Media Table



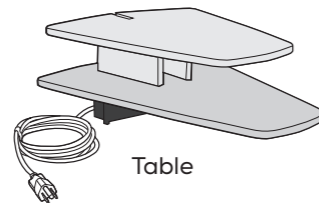
- 1 Place the table upside-down.
- 2 Insert the screw on one of the three legs into a corresponding screw hole on the underside of the table, then turn the leg clockwise until it is tight.
- 3 Repeat step 2 to install the other two legs.
- 4 Plug the power strip cord into a wall outlet and verify that it is receiving power. **IMPORTANT:** The power strip is NOT a surge protector.



Questions? Call Human Touch Customer Service at 800-355-2762.

Installation de la table multimédia Perfect Chair®

Pièces

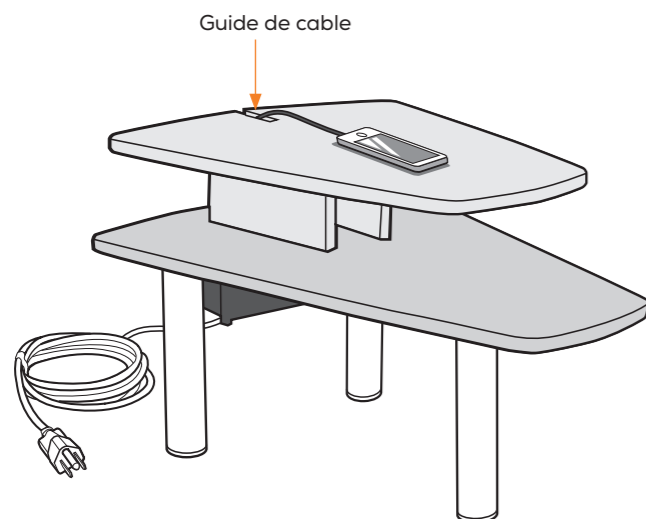
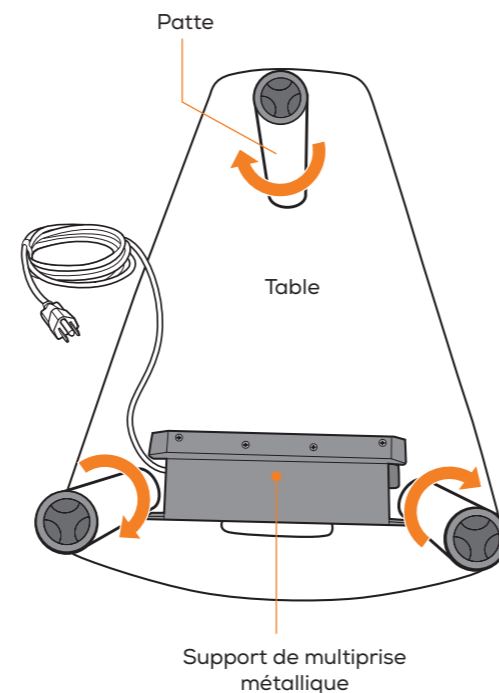
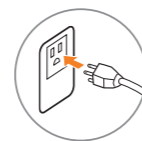


Table



Pattes (3)

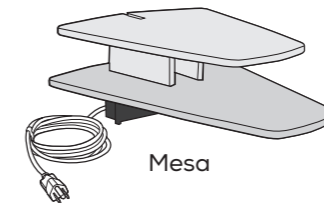
- 1 Placez la table à l'envers.
- 2 Insérez la vis dans le trou correspondant sur une des trois pattes sur la face interne de la table, puis tournez la patte dans le sens horaire jusqu'à ce qu'elle soit solidement fixée.
- 3 Répétez cette étape pour installer les deux autres pattes.
- 4 Branchez le cordon de la multiprise dans une prise murale et assurez-vous qu'elle reçoit du courant. **IMPORTANT** : La multiprise n'est PAS un parasurtenseur.



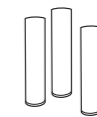
Des questions? Communiquez avec le service à la clientèle Human Touch au 800-355-2762.

Cómo instalar su mesa de medios Perfect Chair®

Piezas

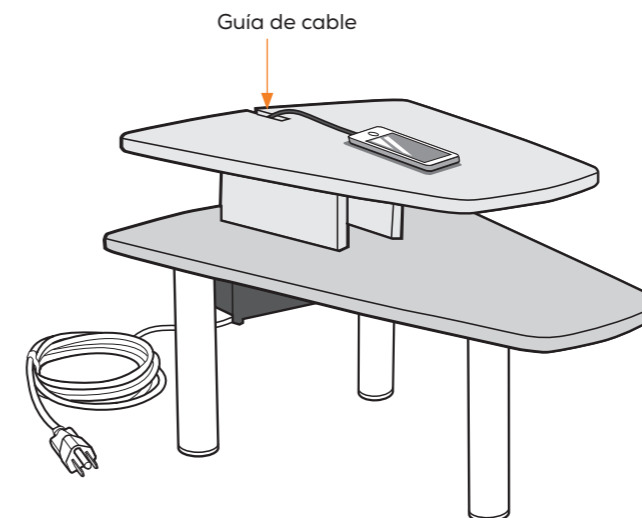
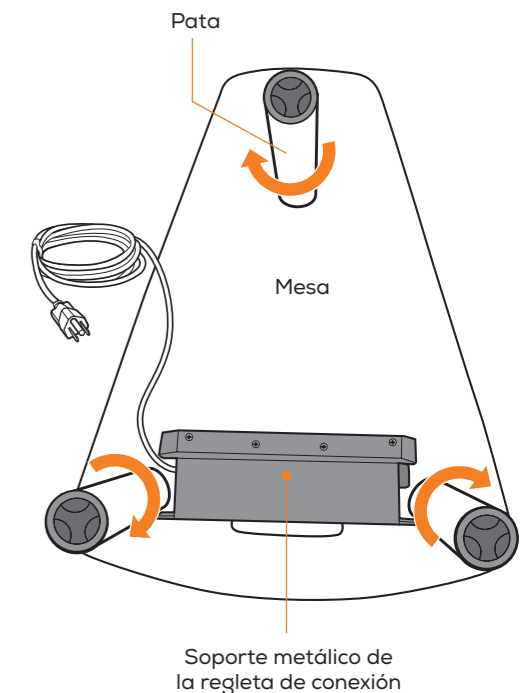
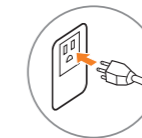


Mesa



Patas (3)

- 1 Ponga la mesa boca abajo.
- 2 Inserte el tornillo de una de las tres patas en el agujero de tornillo correspondiente en la parte inferior de la mesa, luego gire la pata hacia la derecha hasta que esté fija.
- 3 Repita el paso 2 para instalar las otras dos patas.
- 4 Conecte el cable de la regleta de conexión a un tomacorriente de pared y verifique que esté recibiendo alimentación. **IMPORTANTE**: La regleta de conexión NO es un protector contra picos de tensión.



¿Tiene preguntas? Llame a Servicio al Cliente Human Touch al número 800-355-2762.