



humantouch.com
800.355.2762

©2015 Human Touch®, LLC. Patents pending and intellectual property rights enforced.
No medical claims are warranted or implied by the use of this product.
Human Touch is a trademark of Human Touch®, LLC.
HT-Reflex6-NA-A0

Register your product **ONLINE** today
www.humantouch.com/register



use & care manual

Register your product **ONLINE** today
www.humantouch.com/register

ENG

USE & CARE MANUAL

FRC

MODE D'EMPLOI ET
D'ENTRETIEN

ESN

MANUAL DE USO
Y CUIDADO



For **more than 35 years**, Human Touch has established itself as an industry leader that is changing the lives of its customers with products and services that help them **feel, perform, and live their best**. Developed in cooperation with the medical community and industry experts, we deliver products that blend patented technology, craftsmanship and intelligent ergonomics with superior design to enable therapeutic relief for everyone.

Our industry-leading massage chairs, Perfect Chair® recliners and evolving set of innovative solutions share attributes in their ease-of-use, attention to performance and quality, and design to adapt to most any lifestyle. These attributes are highly valued by our customers and garner broad industry award and recognition. As a result, Human Touch empowers people to enjoy greater health and vitality in their professions, pursuits and everyday lives. And with a population increasingly aware of the benefits of wellness, Human Touch extends its brand leadership and available **solutions for the benefit of everyone**.

Proudly endorsed by:



Register your product at www.humantouch.com to ensure your product is in our system to simplify the warranty process should you ever need it.

humantouch.com



welcome to **human touch**®

Your Human Touch® HT-Reflex6 Foot and Calf Massager is the perfect bridge between state-of-the-art technology and the ancient healing art of massage, emulating the same techniques used by massage professionals. It's hard to believe it's not human! It's a key ingredient for a balanced life—and it's right in your own home!

Our Targeted Relief products deliver therapy to some of the body's most stressed muscles and joints. Beyond delivering unparalleled relaxation and rejuvenation, these amazing devices provide measurable health and wellness benefits that will keep you performing at your best.

HT-Reflex6 Foot and Calf Massager incorporates CirQlation®, a life-like massage that delivers the very latest in robotic foot and calf massage technology. We are the only company in the world to use Figure-Eight® Technology, a patented robotic mechanism that massages the calves in an upward, rolling or wave-like motion. This Figure-Eight movement caresses sore calves and rejuvenates tired feet to elevate your relaxation while forcing blood away from the feet and toward the core of the body to improve circulation. Your HT-Reflex6 foot and calf massager incorporates reflexology, a popular holistic and complementary therapy that benefits and improves general health as well as relieving stress and pain in other parts of the body. Additional therapeutic treatment in the HT-Reflex6 includes soothing heat and vibration modes for ultimate healing and rejuvenation.

To ensure that you don't overlook any of your Foot and Calf Massager's features, and that you use it safely, read this manual carefully. Then sit back, relax, and enjoy!

keep it safe

IMPORTANT SAFETY INSTRUCTIONS

When using an electrical appliance, basic precautions should always be followed, including the following:

Read all instructions before using this appliance.



DANGER: To reduce the risk of electrical shock

Always unplug this product immediately after using and before cleaning.



WARNING: To reduce the risk of burns, fire, electric shock or injury to persons:

- Do not put hands or fingers near the massage mechanism or rollers while this product is running. Touching the mechanism can result in injury from the rollers squeezing together.
- If the supply cord is damaged, it must be replaced by the manufacturer or its service agent or a similarly qualified person in order to avoid a hazard
- An appliance should never be left unattended when plugged in. Unplug from outlet when not in use, and before putting on or taking off parts.
- Do not operate under blanket or pillow. Excessive heating can occur and cause fire, electric shock, or injury to persons.
- Close supervision is necessary when this product is used by, on, or near children, invalids, or disabled persons.
- Use this product only for its intended use as described in this manual. Do not use attachments not recommended by the manufacturer.
- Never operate this product if it has a damaged cord or plug, if it is not working properly, if it has been dropped or damaged, or dropped into water. Return this product to a service center for examination and repair.
- Do not carry this appliance by supply cord or use cord as a handle.
- Always keep the power cord away from heated surfaces.
- If your feet, calves or legs feel uncomfortable, discontinue use immediately.
- Never operate this product with the air openings blocked. Keep the air openings free of lint, hair, and the like.

- Never drop or insert any object into any opening.
- Do not use outdoors.
- Do not operate where aerosol (spray) products are being used or where oxygen is being administered.
- To disconnect, turn all controls to the OFF position, then remove plug from outlet.
- Do not massage any area of the body that is swollen, inflamed or covered with skin eruptions.
- Do not use on unexplained calf pain.
- Do not use this product when standing on a damp floor, or when any part of the body is in contact with plumbing or any similar ground.
- Do not stand on or in appliance. Use only while seated.
- Anyone with a medical condition, including those who are or may be pregnant, should consult a physician before using any massage product.
- Use heated surfaces carefully. May cause serious burns. Do not use over sensitive skin area or in the presence or poor circulation. The unattended use of heat by children or incapacitated persons may be dangerous.

Safety Precautions

- Comfortable clothing is recommended while using this product.
- Do not sit on the controller.
- Do not pull on the AC cord.
- When using this product after it has been in storage, check to see that the product is operating properly prior to use.

SAVE THESE INSTRUCTIONS

Do not attempt to repair this product yourself.

- This product is designed for personal in-home use. Commercial use will void warranty.
- To reduce the risk of electric shock, this appliance has a polarized plug (one blade is wide than the other). This plug will fit in a polarized outlet only one way. If the plug does not fit fully in the outlet, reverse the plug. If it still does not fit, contact a qualified electrician to install the proper outlet. Do not change the plug in any way.

Care and Maintenance

The product is specially designed and constructed to be maintenance free. No periodic lubrication or servicing is required. Your product should only be serviced by an authorized service center. Foreign objects should not be inserted between the massage nodes or the unit housing. Care should be taken not to overload the unit.

STORAGE:

Your product has been carefully designed to give you many years of trouble-free service. Always unplug the unit when not in use. Additionally, if not in use for a long period of time, we recommend that the power cord be coiled and that the unit be placed in an environment free of dust and moisture. Do not store near heat or open flame. Do not leave this product exposed to direct sunlight for long periods of time. This may cause fading or damage.



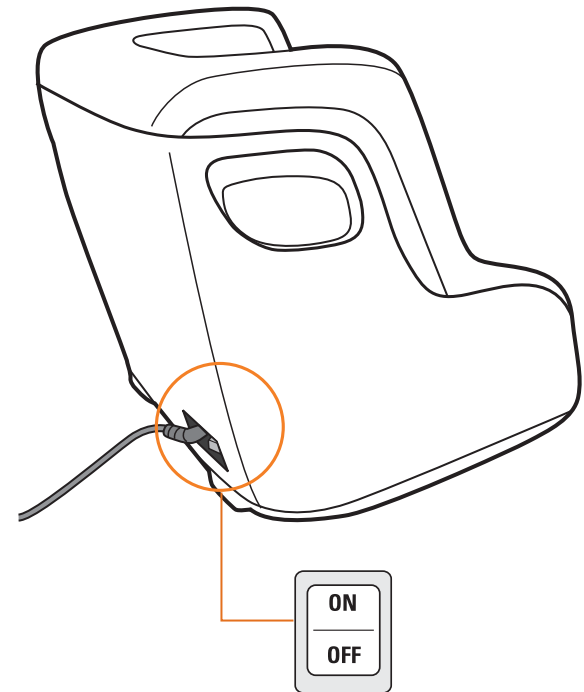
WARNING:

Be sure to test any cleaning solution on a small, inconspicuous part of the product to ensure that the color does not fade prior to using the solution on the entire product surface.



WARNING: This appliance is equipped with a thermal resetting protection device. This is a safety feature to protect the appliance from overheating. If the appliance should suddenly stop and will not start, turn off the main switch and pull the plug off the socket outlet. Do not operate the appliance for at least 30 minutes. Failure to turn the appliance off may result in the appliance starting unexpectedly when the device cools.

get ready



1. Plug it in

Plug the power cord into an appropriate power source.

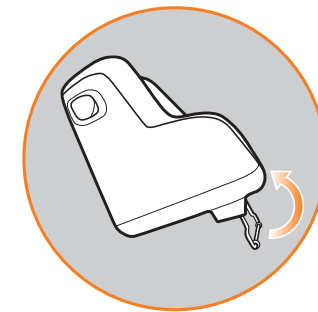
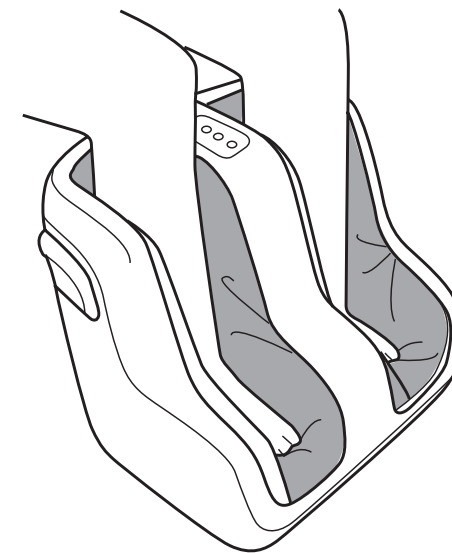
2. Power on

Turn the master power switch (on the rear lower right-hand corner of the massager) to On.

3. Position your foot and calf massager in front of your favorite chair.

4. Take a seat.

5. Place your feet all the way into the foot and calf massage wells.



ADJUSTABLE TILT

Easy tilt bar unfolds for perfect tilt angle.



NOTE: Follow the below steps to remove your feet from the unit in the event of a power failure:

1. Lift your knees upward (Fig. 1).
2. Rotate your feet sideways and ease them out (Fig. 2).

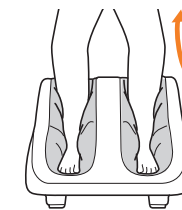



Fig. 1



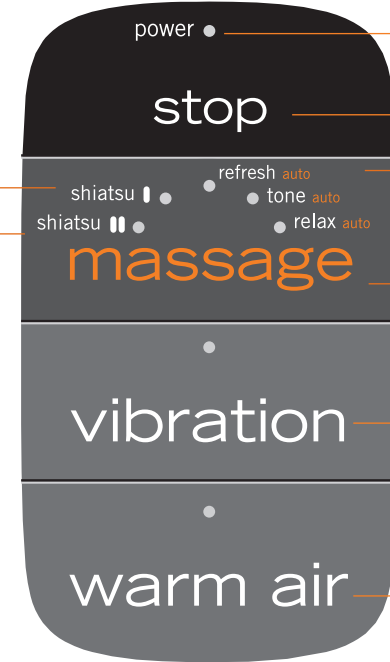
Fig. 2

 **Sitting or standing on your foot and calf massager could result in personal injury and or permanent damage to the massager.**

take control



Shiatsu – Choose from two different speeds that simulate Shiatsu massage techniques.



Power – Lights to indicate that the massager is receiving power.

Stop – Cancels the massage and stops all motion.

Massage – Toggle between three auto-massage programs, which combine kneading and rolling massage techniques at varying speeds.

Vibration – Activates the foot vibration.

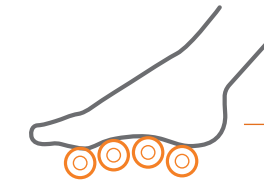
Warm air – Activates the warm air heat.

⚠ If your feet, calves or legs feel uncomfortable, discontinue use immediately.

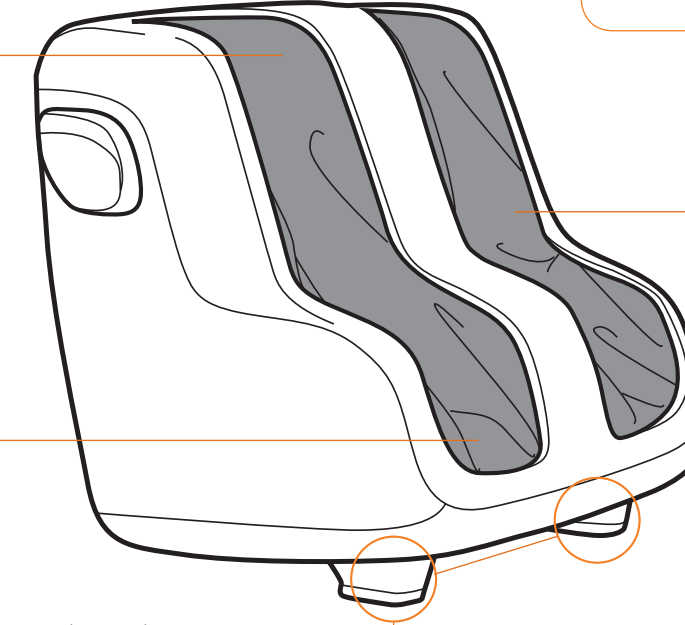
Your foot and calf massager is very flexible. Choose from two Shiatsu massage techniques and three auto-massage programs, which feature varying massage techniques and speeds.

Easy Sleeves® – Remove and wash fabric liners.

Reflexology – Powerful rollers just under the feet delivers a robust massage to the soles and heels, providing wellness to your whole body.



Non-Skid Floor Protectors – Floor protectors keep unit in place and ensure quiet operation.



Patented Figure-Eight® Technology
Massages calves in an upward, rolling or “wave-like” fashion, forcing blood away from the feet and toward the body’s core to improve blood flow and wellness.

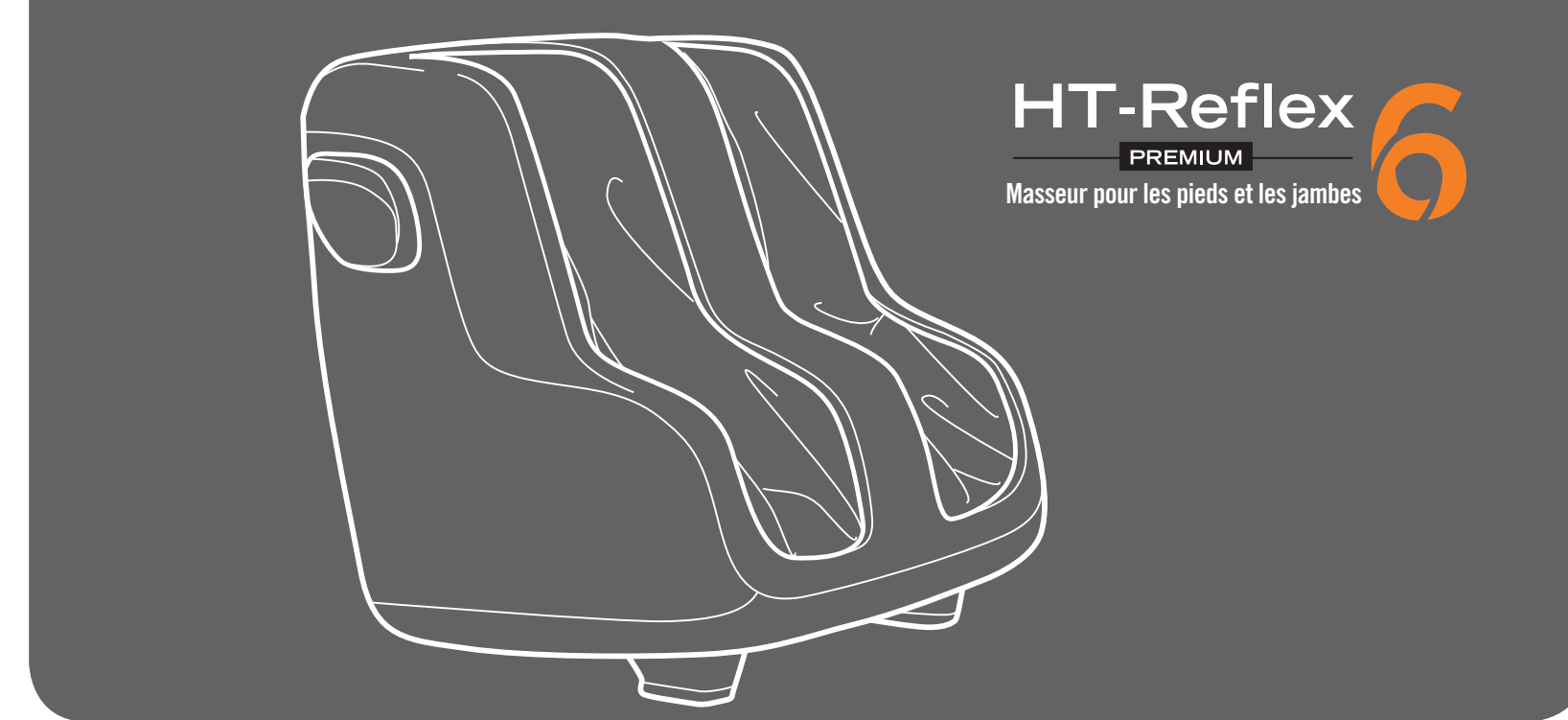
Specifications*

| | |
|--------------------|------------------|
| Voltage: | AC110-120V 60 Hz |
| Power Consumption: | 100 Watts |
| Product Weight: | 26.45 lbs. |

*Specifications are subject to change without prior notice.



humantouch.com
800.355.2762



mode d'emploi et d'entretien

FRANÇAIS

Enregistrez votre masseur au www.humantouch.com

Enregistrez votre masseur au www.humantouch.com



Depuis plus de 35 ans, Human Touch s'est établi comme un chef de file de l'industrie en changeant la vie de ses clients grâce à des produits et services qui les aident à se sentir mieux, à performer davantage et à être à leur meilleur. Élaborés en collaboration avec des experts du domaine médical et de l'industrie, nous offrons des produits qui allient une technologie brevetée, le savoir-faire et une ergonomie intelligente avec une conception supérieure : le soulagement thérapeutique pour tous.

Nos fauteuils de massage, nos fauteuils inclinables PerfectChair^{MD} et notre gamme de solutions innovantes possèdent tous les mêmes attributs en matière de convivialité, de souci de la performance et de la qualité, en plus d'une conception qui s'adapte à la plupart des modes de vie. Ces qualités sont très appréciées de nos clients et nous méritent de nombreuses reconnaissances et de nombreux prix dans l'industrie. Ainsi, Human Touch permet aux gens de vivre en meilleure santé, avec plus de vitalité, que ce soit au niveau professionnel ou personnel, au quotidien. Alors que de plus en plus de gens prennent conscience des bienfaits du mieux-être, Human Touch élargit son leadership de marque et offre des solutions dont tous peuvent profiter.

Fièrement commandité par :



©2015 Human Touch^{MC}, LLC. Brevets en instance. Tous droits réservés.
Aucune garantie quant aux bénéfices médicaux de cet appareil n'est offerte, qu'elle soit expresse ou implicite.
Human Touch est une marque de commerce de Human Touch^{MC}, LLC.

humantouch.com



bienvenue chez **human touch**^{MD}

Votre masseur pour les pieds et les jambes Human Touch[®] HT-Reflex6 constitue le pont idéal entre la fine pointe de la technologie et l'art ancestral de la guérison par le massage. Il vous offre un des ingrédients principaux d'une vie équilibrée, dans le confort de votre foyer!

Votre masseur pour les pieds et les jambes HT-Reflex6 intègre la réflexologie et la technologie brevetée Figure-Eight[®] qui émule les techniques qui sont utilisées par les massothérapeutes et les chiropraticiens. Vous aurez peine à croire qu'il s'agit d'un simple appareil!

Afin de bénéficier du plein potentiel de toutes les caractéristiques de votre masseur pour les pieds et les jambes et afin de vous assurer que vous en faites un usage sécuritaire, lisez ce guide attentivement. Cela fait, asseyez-vous, détendez-vous, et profitez du voyage!

consignes de sécurité

CONSIGNES DE SÉCURITÉ IMPORTANTES

Lorsque vous utilisez un appareil électrique, vous devez toujours suivre les précautions de base suivantes :

Lisez toutes les instructions avant d'utiliser cet appareil.

DANGER : AFIN DE RÉDUIRE LES RISQUES D'ÉLECTROCUTION

Débranchez toujours cet appareil immédiatement après son emploi et avant de le nettoyer.

MISE EN GARDE : Afin de réduire les risques de brûlure, d'incendie, d'électrocution ou de blessure :

- Tenez vos mains et vos doigts éloignés du mécanisme de massage et des rouleaux lorsqu'ils sont en marche. Si vous touchez au mécanisme, les rouleaux risquent de se comprimer et de vous blesser.
- Si le cordon d'alimentation est endommagé, il doit être remplacé par le fabricant, son représentant de service ou un technicien qualifié afin d'éviter tout danger.
- Un appareil ne devrait jamais être laissé sans surveillance lorsqu'il est branché. Débranchez l'appareil de l'alimentation lorsque vous ne l'employez pas et avant d'y insérer ou d'en retirer des pièces.
- Ne faites pas fonctionner cet appareil une couverture ou sous un oreiller. Une surchauffe pourrait survenir et causer un incendie, une électrocution ou des blessures.
- Une surveillance étroite est nécessaire lorsque ce fauteuil est employé près ou par des enfants ou des personnes handicapées. Gardez les enfants à l'abri du repose-pied déployé (ou autres pièces semblables).
- Employez ce fauteuil à ce pour quoi il a été conçu, tel que décrit dans ce guide. Employez uniquement les accessoires recommandés par le fabricant.
- N'employez jamais ce produit si son cordon ou sa fiche d'alimentation sont endommagés, s'il ne fonctionne pas correctement, s'il a été échappé ou endommagé ou s'il a été immergé. Retournez ce fauteuil à un centre de service pour examen et réparation.
- Ne transportez pas cet appareil en tirant sur son cordon d'alimentation. N'utilisez pas le cordon d'alimentation comme une poignée.
- Éloignez toujours le cordon d'alimentation de toute source de chaleur.

- Si vos pieds ou vos jambes sont inconfortables, arrêtez immédiatement d'utiliser l'appareil.
- Ne faites jamais fonctionner ce fauteuil si ses trappes d'aération sont obstruées. Maintenez les trappes d'aération exemptes de peluche, de cheveux et de substances semblables.
- N'échappez ni n'insérez jamais aucun objet dans aucune ouverture.
- N'employez pas ce fauteuil à l'extérieur.
- Ne faites pas fonctionner dans un endroit où on utilise des produits à bombe aérosol (vaporisateur) ou dans un endroit où de l'oxygène est administrée.
- Pour débrancher, mettez toutes les commandes à la position O (arrêt) et retirez la fiche de la prise.
- Ne massez aucune partie du corps qui soit enflée, enflammée ou présentant des éruptions.
- Ne massez pas vos jambes si vous souffrez de douleurs idiopathiques.
- N'employez pas cet appareil sur une surface humide ou lorsqu'une partie de votre corps est en contact avec une structure de plomberie ou autre structure similaire.
- Ne vous mettez pas debout sur ou dans l'appareil. N'utilisez cet appareil qu'en position assise.
- Utilisez les surfaces chauffantes avec précaution. Risque de brûlures graves. N'utilisez pas cet appareil sur une zone épidermique sensible ou si vous souffrez de mauvaise circulation sanguine. Ce produit peut être dangereux s'il est utilisé par des enfants ou des personnes handicapées sans surveillance.

Consignes de sécurité

- Nous recommandons le port de vêtements confortables pour l'emploi de ce produit.
- Ne vous assoyez pas sur le système de commande.
- Ne tirez pas sur le cordon d'alimentation.
- Si vous employez ce produit après une période de rangement prolongée, vérifiez son bon fonctionnement au préalable.

CONSERVEZ CE MODE D'EMPLOI

Ne réparez pas ce fauteuil vous-même.

- Ce fauteuil est conçu pour un usage personnel au foyer. Tout usage à des fins commerciales annulera la garantie.
- Afin de réduire les risques d'électrocution, cet appareil est doté d'un cordon à fiche polarisée (une lame est plus large que l'autre). Cette fiche ne s'insère que dans un seul sens dans une prise polarisée. Si la fiche ne s'insère pas entièrement dans la prise, inversez la fiche. Si elle ne s'insère toujours pas entièrement, contactez un électricien qualifié pour faire installer une prise appropriée. Ne modifiez pas la fiche d'alimentation électrique.

Entretien et nettoyage


Ce produit a été conçu et construit afin de ne nécessiter aucun entretien. Aucune lubrification ni entretien périodique ne sont nécessaires. Tout entretien doit être effectué par un représentant de service agréé. N'insérez pas de corps étrangers entre les nodules de massage ni dans le boîtier du moteur. Prenez soin de ne pas surcharger l'appareil.

RANGEMENT :

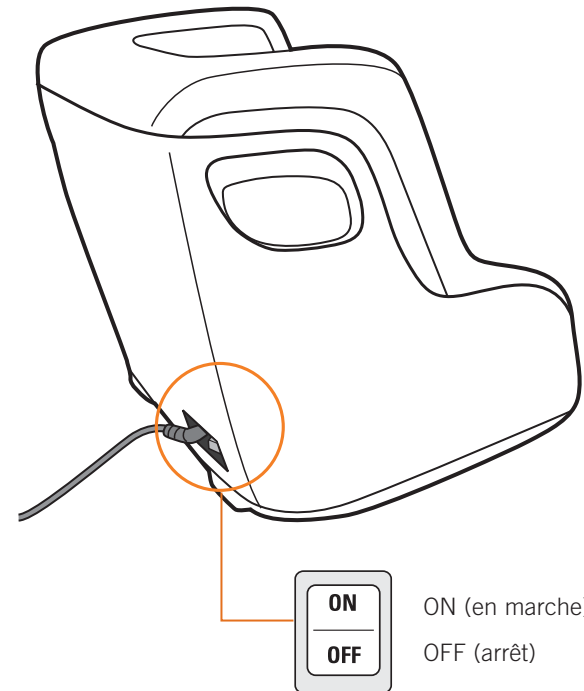
Votre produit a été conçu avec soin afin de vous offrir des années d'utilisation sans souci. Débranchez toujours l'appareil lorsque vous ne l'utilisez pas. En outre, lorsque l'appareil ne doit pas être utilisé sur une longue période, nous vous recommandons d'enrouler le cordon d'alimentation et de placer l'appareil dans un endroit exempt de poussière et d'humidité. Ne le rangez près d'une flamme ou d'une source de chaleur. N'exposez pas cet appareil aux rayons directs du soleil sur une longue période. Cela pourrait le décolorer ou l'endommager.

MISE EN GARDE :

Avant de procéder au nettoyage de toute la surface du produit à l'aide d'une solution nettoyante, veillez à en faire l'essai sur une petite portion camouflée du produit afin de vous assurer qu'elle n'entraîne pas de décoloration.

 **MISE EN GARDE :** Cet appareil est doté d'un dispositif de réinitialisation thermique de protection. Il s'agit d'une fonction de sécurité qui protège l'appareil contre la surchauffe. Si l'appareil s'arrête soudainement et ne peut être redémarré, mettez l'interrupteur principal à la position d'arrêt et retirez la fiche de la prise. Attendez au moins 30 minutes avant de faire fonctionner l'appareil. L'omission d'éteindre l'appareil peut causer un démarrage inattendu pendant qu'il refroidit.

Préparez-vous



1. Branchez-le

Branchez le cordon d'alimentation dans une prise électrique appropriée.

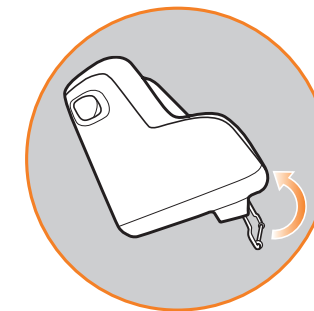
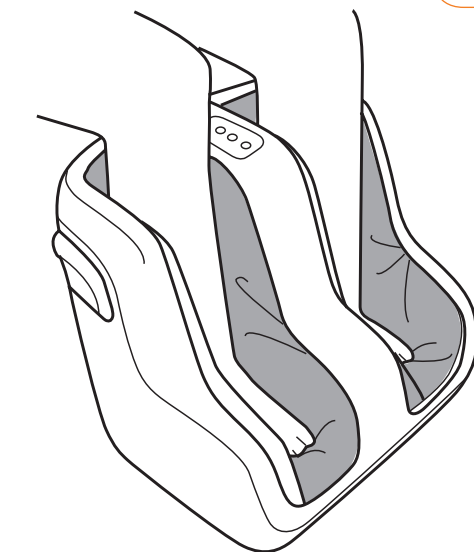
2. Mettez-le en marche

Mettez l'interrupteur principal, situé dans le coin inférieur droit de votre masseur, à la position de marche.

3. Placez votre masseur pour les pieds et les jambes à l'avant de votre fauteuil favori.

4. Prenez place.

5. Insérez vos pieds tout au fond, dans les ouvertures de massage de jambes+pieds.



INCLINAISON RÉGLABLE

Barre d'inclinaison facile se déroule pour l'angle d'inclinaison parfaite



REMARQUE : Suivez les étapes suivantes pour retirer vos pieds de l'appareil en cas de panne d'électricité.

1. Levez les genoux vers le haut (fig. 1).
2. Faites pivoter vos pieds sur le côté et sortez-les du masseur (fig. 2).

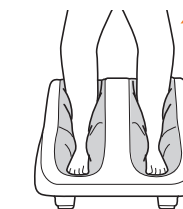


Fig. 1



Fig. 2

⚠ Si vous vous assoyez ou vous tenez debout sur le masseur pour les pieds et les jambes, vous pourriez subir des blessures corporelles et/ou endommager l'appareil de façon permanente.

prenez les commandes



Shiatsu – Choisissez parmi deux vitesses différentes qui simulent les techniques de massage Shiatsu.



Alimentation – Témoins indiquant que le masseur est alimenté.

Arrêt – Annule de massage et interrompt tout mouvement.

Massage – Basculer entre trois programmes d'auto-massage, qui combinent de malaxage et roulement des techniques de massage à des vitesses variables.

Vibration – Active la vibration de pied.

Warm air – Active la chaleur de l'air chaud.

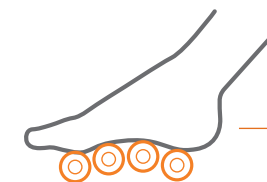
🕒 *Le masseur pour les pieds et pour les jambes HT-Reflex6 limite automatiquement votre massage à un intervalle idéal de 15 minutes. Pour redémarrer, choisissez à nouveau votre réglage de massage préféré.*

⚠️ *Si vos pieds ou vos jambes sont inconfortables, arrêtez immédiatement d'utiliser l'appareil.*

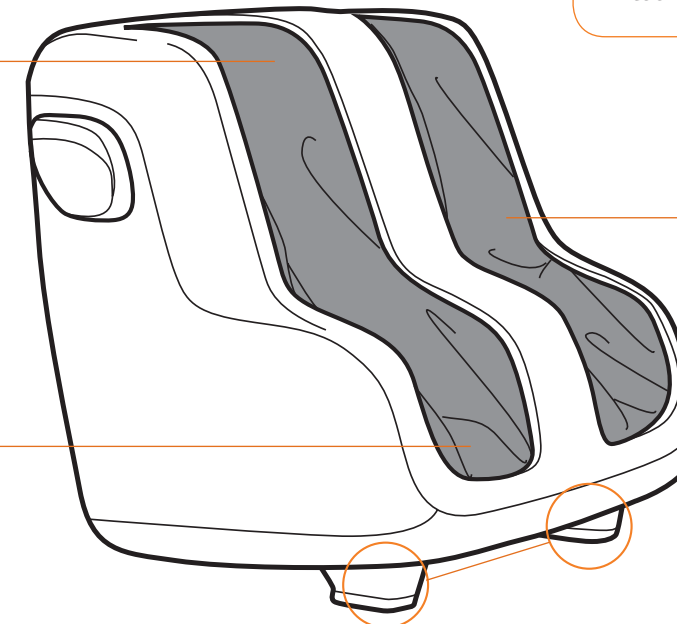
Le masseur pour les pieds et les jambes est très polyvalent. Choisissez entre deux techniques de massage Shiatsu et trois programmes d'auto-massage, qui disposent de différentes techniques de massage et des vitesses.

Easy Sleeves® – Enlever et laver les chemises de tissu.

Rouleaux motorisés – Des rouleaux puissants situés directement sous les pieds offrent un massage de la plante et du talon.



Patins antidérapants – Les patins protègent votre plancher et assurent un fonctionnement silencieux.



Technologie brevetée Figure-Eight®

Masse les jambes vers le haut, dans un roulis de vague, éloignant le sang des pieds et vers le corps, pour améliorer votre circulation sanguine et votre bien-être.

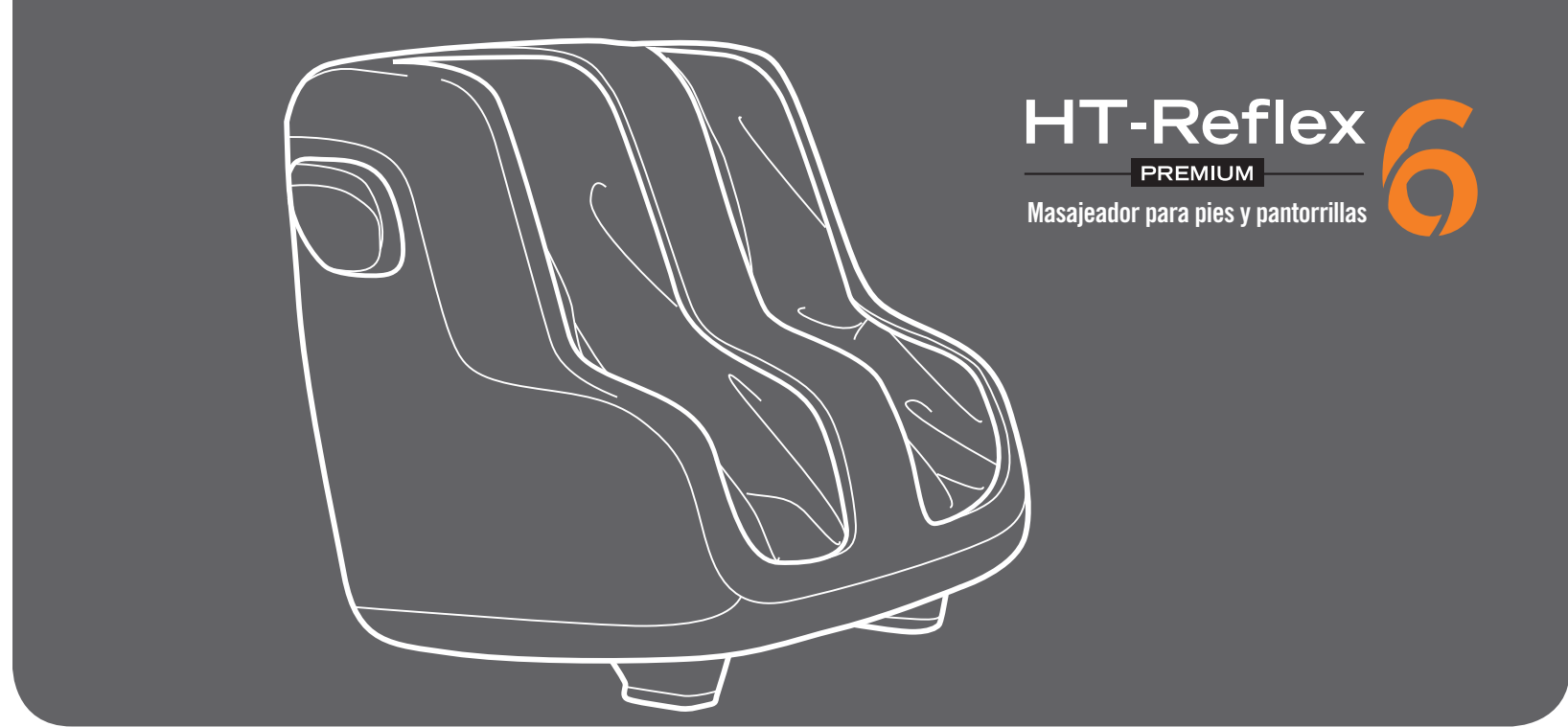
Caractéristiques*

| | |
|--------------------------|---------------------------|
| Tension : | 110 à 120 volts CA, 60 Hz |
| Consommation d'énergie : | 100 watts |
| Poids du produit : | 12 kg |

*La fiche technique est sujette à changement sans préavis.



humantouch.com
800.355.2762



manual de uso y cuidado

ESPAÑOL

Registre su silla de masaje en www.humantouch.com

Registre su silla de masaje en www.humantouch.com



Durante más de 35 años, Human Touch se ha establecido como líder de la industria que cambia las vidas de sus clientes con productos y servicios que los ayudan a sentirse, desempeñarse y vivir en la mejor manera posible. Ofrecemos productos desarrollados en colaboración con la comunidad médica y expertos de la industria, productos que combinan tecnología patentada, artesanía y ergonomía inteligente con un diseño superior para ofrecer alivio terapéutico para todos.

Nuestras sillas de masaje, sillas reclinables Perfect Chair® y un conjunto de soluciones innovadoras en evolución, líderes de la industria, comparten los atributos de facilidad de uso, atención al rendimiento y calidad, y diseño para adaptarse a casi cualquier estilo de vida. Estos atributos son muy apreciados por nuestros clientes y obtienen premios y el reconocimiento de toda la industria. Como resultado, Human Touch permite a la gente a disfrutar de una mayor salud y vitalidad en sus profesiones, actividades y vida cotidiana. Y con una población cada vez más consciente de los beneficios del bienestar, Human Touch extiende su liderazgo de marca y soluciones disponibles para el beneficio de todos.

Orgullosamente avaladas por:



©2015 Human Touch®, LLC. Patentes en proceso y derechos de propiedad intelectual vigentes.
El uso de este producto no garantiza ni implica declaraciones médicas.
Human Touch es una marca registrada de Human Touch®, LLC.

humantouch.com



Le damos la bienvenida a human touch®

El Masajeador de pies y pantorrillas HT-Reflex6 de Human Touch® es el puente perfecto entre la tecnología de avanzada y el arte ancestral curativo del masaje. Es un ingrediente clave para una vida equilibrada y lo puede tener justo en su propia casa.

Su Masajeador de pies y pantorrillas HT-Reflex6 incorpora tecnología de reflexología y Figure Eight® patentada que emula las mismas técnicas que emplean los profesionales masajistas y quiroprácticos. Resulta difícil creer que no es humana.

Para conocer todas las características de su masajeador para pies y pantorrillas y asegurarse de usarlo de manera segura, lea este manual cuidadosamente. ¡Luego siéntese, relájese y disfrute!

manténgala en forma segura

INSTRUCCIONES DE SEGURIDAD IMPORTANTES

Cuando utilice un artefacto eléctrico, debe tener siempre precauciones especiales, incluidas las siguientes:

Lea todas las instrucciones antes de usar este artefacto.

 **PELIGRO: Para reducir el riesgo de sacudida eléctrica**
Desconecte siempre este producto inmediatamente después de usarlo y antes de limpiarlo.

 **ADVERTENCIA: Para reducir el riesgo de quemaduras, incendio, sacudida eléctrica o lesiones personales:**

- No coloque las manos ni los dedos cerca del mecanismo de masaje, ni de los rodillos mientras este producto esté en funcionamiento. Tocar el mecanismo puede producir lesiones causadas por los rodillos que producen un efecto de compresión.
- Si el cable de alimentación está deteriorado, el fabricante, su agente de servicio o una persona calificada similar debe reemplazarlo para evitar peligros.
- Un artefacto nunca debe dejarse desatendido mientras esté conectado. Cuando no esté en uso, desconéctelo del tomacorriente antes de colocarlo o retirarle piezas.
- No lo ponga en funcionamiento bajo una sábana o cojín. Puede ocurrir el calentamiento excesivo y producir un incendio, sacudida eléctrica o lesiones personales.
- Se requiere su supervisión muy de cerca cuando este artefacto es utilizado por, con o cerca de niños, personas inválidas o discapacitadas.
- Utilice este producto solamente para el uso que se describe en este manual. No utilice conexiones no recomendadas por el fabricante.
- Nunca haga funcionar este artefacto si tiene un cable o enchufe dañado, si no funciona correctamente, si se ha caído o deteriorado, o si ha caído en el agua. Devuelva este producto a un centro de servicio para su revisión y reparación.
- No hale este artefacto por el cable de alimentación, ni utilice el cable como mango.
- Mantenga siempre el cable de alimentación alejado de superficies calientes.
- Nunca haga funcionar este artefacto con los orificios de ventilación obstruidos. Mantenga los orificios de ventilación libres de pelusa, cabellos y cosas por el estilo.

- Si siente incomodidad en los pies, pantorrillas o piernas, suspenda el uso inmediatamente.
- Nunca deje caer ni introduzca objetos en ningún orificio o abertura.
- No se utilice en exteriores.
- No se utilice en lugares donde se empleen productos en aerosol (spray) o donde se administre oxígeno.
- Para desconectarlo, apague todos los controles colocándolos en posición OFF y luego retire el enchufe del tomacorriente.
- No masajee ninguna zona del cuerpo que esté hinchada, inflamada o cubierta con erupciones.
- No se utilice si presenta dolor en las pantorrillas de causa desconocida.
- No utilice este producto sobre el piso húmedo o mientras alguna parte del cuerpo esté en contacto con tuberías o tomas de tierra similares.
- No se ponga de pie sobre el artefacto. Úselo solamente sentado.
- Tenga cuidado al usar las superficies calientes. Pueden causar quemaduras serias. No lo use en zonas de la piel muy sensibles o con problemas de circulación. El uso de calor por niños o personas discapacitadas puede ser peligroso sin la atención de otras personas.

Precauciones de seguridad

- Se recomienda usar ropa cómoda mientras se utiliza este producto.
- No se siente sobre el control.
- No hale el cable de CA.
- Cuando utilice este producto después de haberse mantenido almacenado, compruebe que funciona debidamente antes usarlo.

CONSERVE ESTAS INSTRUCCIONES

No intente reparar este producto usted mismo.

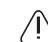
- Este producto está diseñado para uso personal en casa. Su uso comercial anula la garantía.
- Para reducir el riesgo de sacudida eléctrica, este artefacto tiene un enchufe polarizado (un contacto más ancho que el otro). Este enchufe se adapta a los tomacorrientes polarizados sólo de una forma. Si el enchufe no se acopla bien al tomacorriente, voltéelo para invertir los contactos. Si aun así no se acopla, comuníquese con un electricista calificado para instalar el tomacorriente adecuado. No cambie el enchufe.


Cuidado y mantenimiento

Este producto está especialmente diseñado y construido para no requerir mantenimiento. No se requiere servicio ni lubricación periódicamente. El producto sólo debe recibir servicio por parte de un centro de servicio autorizado. No se deben introducir objetos extraños entre los nodos de masaje ni la carcasa de la unidad. Se debe tener cuidado para no sobrecargar la unidad.

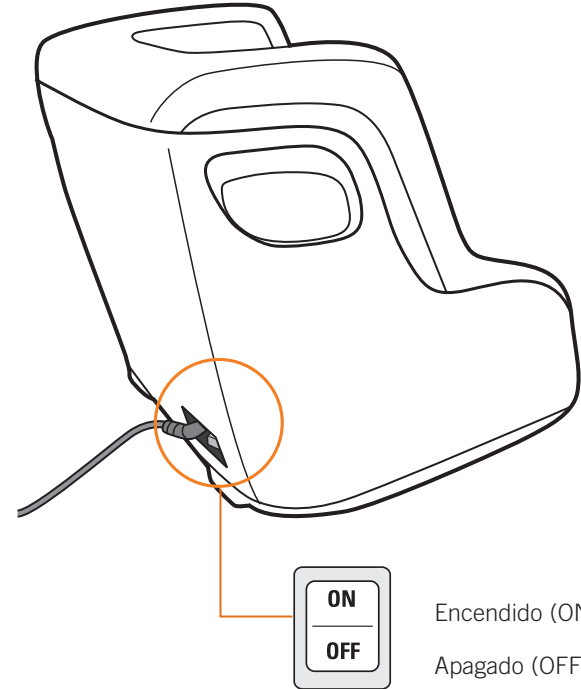
ALMACENAMIENTO:

Este producto ha sido cuidadosamente diseñado para darle muchos años de servicio ininterrumpido. Desconecte siempre la unidad cuando no la esté usando. Adicionalmente, cuando no se utilice por un largo período, recomendamos enrollar el cable de alimentación y colocar la unidad en un lugar libre de polvo y humedad. No lo conserve cerca del calor, ni de las llamas. No deje este producto expuesto a la luz solar directa por largos períodos de tiempo. Ello puede causar decoloración o daños.

 **ADVERTENCIA:**
Asegúrese de probar las soluciones limpiadoras en una superficie pequeña no visible del producto para garantizar que el color no se desvanezca antes de usar la solución en toda la superficie del producto.

 **ADVERTENCIA:** Este artefacto está equipado con un protector térmico de restablecimiento. Es una característica de seguridad adicional para proteger el artefacto contra el recalentamiento. En caso de que el artefacto se detenga de repente y no arranque, apague el interruptor principal y desconecte el enchufe del tomacorriente. No haga funcionar el artefacto al menos durante 30 minutos. Si no apaga el artefacto, el artefacto puede reiniciar el funcionamiento de repente mientras se enfría.

prepárese



1. Conéctelo

Enchufe el cable de alimentación a un tomacorriente adecuado.

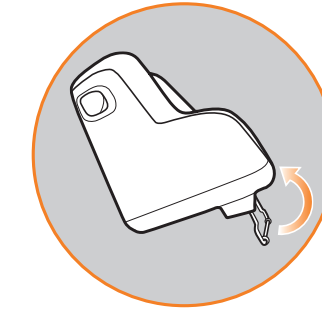
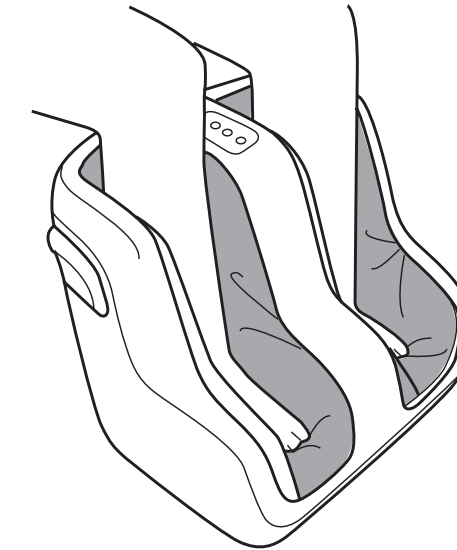
2. Enciéndalo

Coloque el interruptor de potencia (ubicado en la esquina inferior derecha de la parte posterior del masajeador) en posición de encendido (ON).

3. Coloque su Masajeador de pies y pantorrillas frente a su silla favorita.

4. Tome asiento.

5. Coloque los pies completamente en las cavidades de masaje de pies y pantorrillas.



INCLINACIÓN AJUSTABLE

Fácil de barras de inclinación se desarrolla para el ángulo de inclinación perfecta

NOTA: Siga los siguientes pasos para retirar sus pies de la unidad en caso de corte del suministro eléctrico:

1. Levante sus rodillas (Fig. 1).
2. Gire sus pies hacia los lados y retírelos suavemente (Fig. 2).

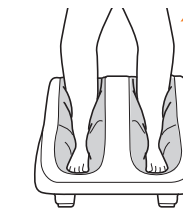


Fig. 1



Fig. 2

⚠ Ponerse de pie o sentarse en el Masajeador de pies y pantorrillas puede provocar lesiones personales y/o daños permanentes al equipo.

tome el control



Shiatsu – Elija entre dos velocidades diferentes que simulan técnicas de masaje Shiatsu.



Power (Encendido) – Se enciende para indicar que el masajeador está recibiendo suministro eléctrico.

Stop (Detener) – Cancela el masaje y detiene todo el movimiento.

Massage – Alternar entre tres programas de auto-masaje, que combinan amasando y rodando técnicas de masaje a distintas velocidades.

Vibration – Activa la vibración pie.

Warm air – Activa el calor de aire caliente.

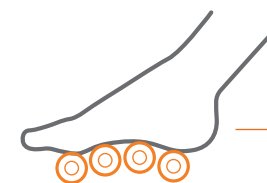
El masajeador de pies y pantorrillas HT-Reflex6 limita automáticamente su masaje a un intervalo ideal de 15 minutos. Para reiniciar, simplemente seleccione de nuevo la configuración de masaje que desee.

Si siente incomodidad en los pies, pantorrillas o piernas, suspenda el uso inmediatamente.

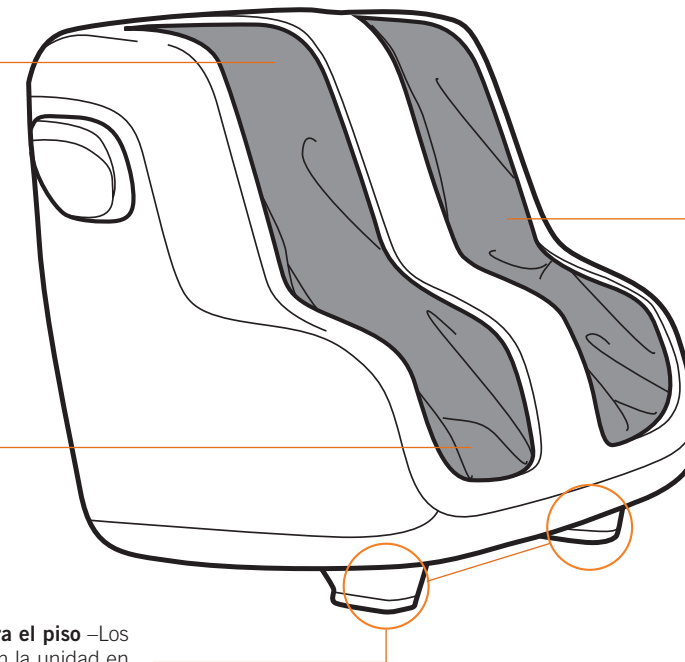
El masajeador de pies y pantorrillas es muy flexible. Elija entre dos técnicas de masaje Shiatsu y tres programas de auto-masaje, que cuentan con diferentes técnicas de masaje y velocidades.

Easy Sleeves® – Quitar y lavar forros de tela.

Rodillos accionados por motor – Potentes rodillos ubicados debajo de los pies proporcionan un fuerte masaje en las plantas y talones.



Protectores antideslizantes para el piso – Los protectores para el piso mantienen la unidad en su lugar y aseguran su operación silenciosa.



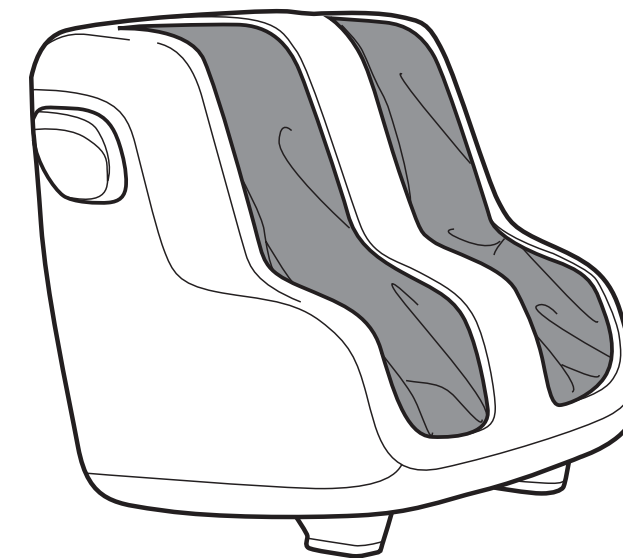
Tecnología patentada Figure-Eight®

Masajea las pantorrillas en forma ascendente, ondulante, forzando la sangre a alejarse de los pies y llevándola hacia el centro del cuerpo para mejorar el flujo sanguíneo y el bienestar.

Especificaciones*

| | |
|---------------------|---------------------|
| Voltaje: | CA 110-120 V, 60 Hz |
| Consumo de energía: | 100 vatios |
| Peso del producto: | 26.45 lbs. |

**Las especificaciones quedan sujetas a cambio sin previo aviso.*



HT-Reflex
PREMIUM
Masajeador para pies y pantorrillas



humantouch.com